



煙道排ガス中 ばいじん計
Dust monitor

HD-26N
HD-26N



ばいじん計のみで測定が可能

「JIS Z 8852 排ガス中のダスト濃度の測定方法」準拠※

京都電子工業株式会社

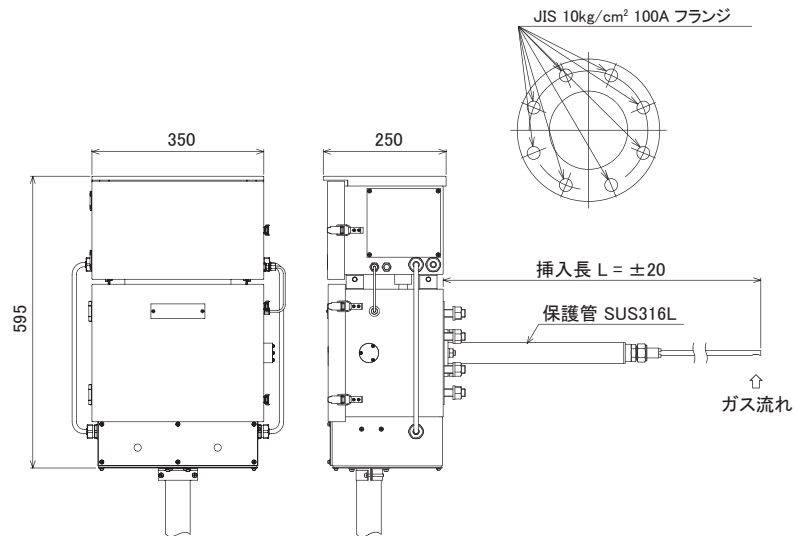
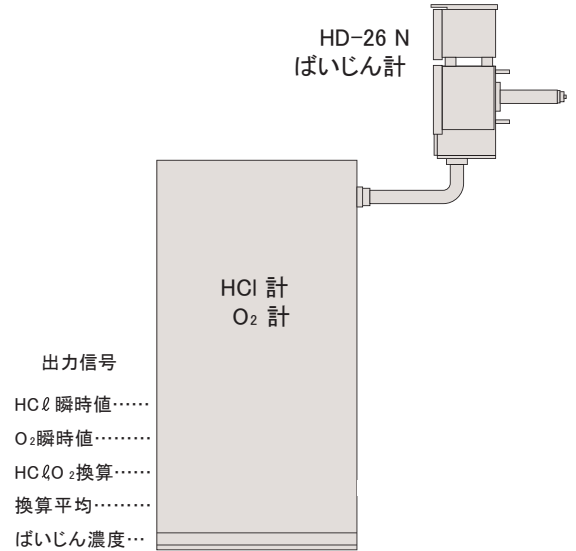
SPECIFICATION/DIMENSIONS

仕様/外形寸法

HD-26N

光散乱方式は近赤外光を測定領域内に照射し、領域内のばいじんによって散乱した光を検出することでばいじんの量を測定します。浮遊ばいじんに光を照射したとき、ばいじんの物理的性質が同一である場合は、ばいじんによる散乱光量が「ばいじんの濃度に比例するため、検出した散乱光の増減をばいじんの濃度の増減としています。この方式は煙のような細かな粒子に対して感度が高く、煙突から出る煙の監視に適しています。

■ ばいじん-HCl-O₂ 接続図 / HD-26N外形寸法図



■ 仕様

項目	内容
型式名称	HD-26N ばいじん計
測定対象	焼却炉排ガス中のばいじん
測定範囲	0~1000mg/m ³ N (0.3μステアリン酸標準粒子による)
測定精度	繰返し性: ±2%以内 但し、ゼロガスおよび標準散乱板による
K値設定範囲	0.1~9.9
測定方式	近赤外光散乱方式
濃度表示	瞬時値 デジタル表示
レンジスイッチ	3段切換 レンジ1000 000~1000mg/m ³ レンジ100.0 00.0~100.0mg/m ³ レンジ10.00 0.00~10.00mg/m ³
光学系清掃エア流量	30mL/min デジタル表示
材質	接ガス部 : チタン、SUS316L、PTFE、ふっ素ゴム、石英ガラス その他 : SUS、SPCC、PTFE、PVC
構造	屋内外設置構造
外形寸法	W350×H595×D250mm(プローブ長含まず)
質量	約33kg
塗装色	メタリックシルバー 耐酸塗料による焼付塗装
出力信号	ばいじん瞬時値 DC4~20mA(負荷抵抗400Ω以下) シースイア停止警報(オプション) 無電圧接点
温度コントロール	挿入部 : デジタル式温調器(150°C設定) 検出ユニット : デジタル式温調器(120°C設定)
電源	AC100V ±10V 50/60Hz 500VA
ユーティリティ	計装用空気 0.2MPaG 6L/min以上

KEM 京都電子工業株式会社

東京支店 〒162-0842	東京都新宿区市谷砂土原町2-7-1 (03) 5227-3151	FAX (03) 3268-5591
仙台営業所 〒983-0852	仙台市宮城野区榴岡4-12-12 (022) 207-3800	FAX (022) 207-3802
大阪支店 〒540-0031	大阪市中央区北浜東1-8 (06) 6942-7373	FAX (06) 6942-9898
名古屋営業所 〒460-0008	名古屋市中区栄2-2-17 (052) 209-5862	FAX (052) 209-5863
九州支店 〒812-0012	福岡市博多区博多駅中央街4-8 (092) 473-4001	FAX (092) 473-4003
北九州営業所 〒804-0003	北九州市戸畑区中原新町1-2 (093) 861-2525	FAX (093) 861-2250
大分事務所 〒870-0108	大分市三佐3丁目10番28号 (097) 523-1611	FAX (097) 523-1611
本社・工場 〒601-8317	京都市南区吉祥院新田二の段町68 (075) 691-4121	FAX (075) 691-4127
第二工場 〒601-8317	京都市南区吉祥院新田二の段町56-2 (075) 691-4122	FAX (075) 691-9961
第三工場 〒601-8317	京都市南区吉祥院新田二の段町74 (075) 691-4121	FAX (075) 691-4127
九州研究所 〒804-0003	北九州市戸畑区中原新町1-2 (093) 861-2131	FAX (093) 873-1790

■修理・点検のお問い合わせは… 東日本カスタマーサポート(東京) (03) 5227-3154 FAX (03) 3268-5592
東日本カスタマーサポート(仙台) (022) 207-3801 FAX (022) 207-3802
西日本カスタマーサポート(名古屋) (052) 209-6875 FAX (052) 209-5863
西日本カスタマーサポート(京都) (075) 691-4125 FAX (075) 691-9536
西日本カスタマーサポート(大阪) (06) 6942-7474 FAX (06) 6942-9898
西日本カスタマーサポート(周南) (0834) 34-5373 FAX (0834) 34-5374
九州カスタマーサポート(北九州) (093) 861-2990 FAX (093) 861-2250
九州カスタマーサポート(福岡) (092) 473-4002 FAX (092) 473-4003



安全にお使いいただくために

- ご使用前に取扱説明書をよくお読みの上、正しくお使いください。表示された正しい電源・電圧でお使いください。

●製品の定格及びデザインは改善のため予告なく変更することがあります。

KYOTO ELECTRONICS
MANUFACTURING CO., LTD.
<http://www.kyoto-kem.com>